

# ΘΕΡΜΑΝΤΙΚΑ ΣΩΜΑΤΑ PANEL



ΓΕΡΜΑΝΙΚΗ ΤΕΧΝΟΛΟΓΙΑ ΚΑΙ ΠΟΙΟΤΗΤΑ



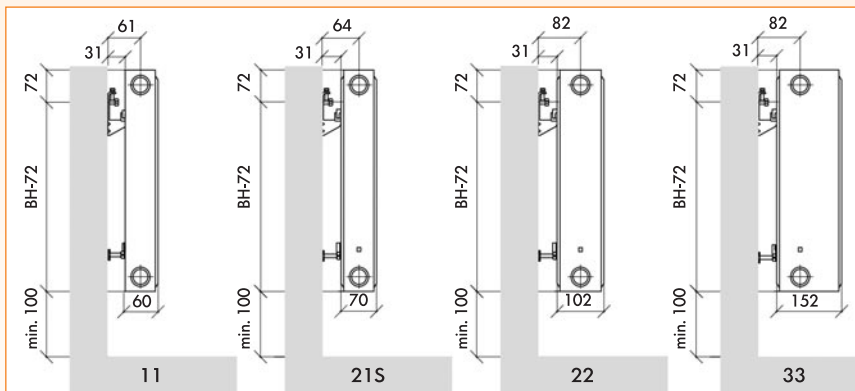
COMPACT • VENTIL COMPACT • PLAN COMPACT • PLAN VENTIL COMPACT • RAMO VENTIL COMPACT

# COMPACT



## Με 4 πλευρικές συνδέσεις

Τα θερμαντικά σώματα Compact είναι τα "κλασικά" θερμαντικά σώματα της DiaNorm με 4 πλευρικές συνδέσεις 1/2". Είναι κατάλληλα για σύνδεση με μονοσωλήνιο ή δισωλήνιο σύστημα σωληνώσεων. Στο μονοσωλήνιο σύστημα πρέπει να χρησιμοποιείται οπωσδήποτε διακόπτης εξωτερικού βρόγχου. Για σώματα μεγάλου μήκους συνιστάται η διαγώνια σύνδεση. Στο πίσω μέρος του σώματος είναι κολλημένα λαμάκια για τη στήριξή τους. Πάνω σε αυτά κρέμεται το σώμα και χρησιμοποιείται το σετ στηριγμάτων Νο 2. Τα σώματα μήκους έως 1,60 m, έχουν δύο στηρίγματα τοίχου, ενώ τα μεγαλύτερου μήκους έχουν τρία. Τα σώματα Compact μπορούν βεβαίως να στηριχτούν και με στηρίγματα δαπέδου, όταν η στήριξη στον τοίχο δεν είναι εφικτή (extra). Η βασική απόχρωση των σωμάτων είναι λευκή RAL 9016. Παραδίδονται και σε οποιαδήποτε άλλη τυποποιημένη απόχρωση.



2

## COMPACT - VENTIL COMPACT

90 / 70° - 20° C, DIN 4704

| ΜΗΚΟΣ mm         | ΒΗ ΥΨΟΣ mm    |      |      | 200  |      |      | 300  |      |      | 400  |      |      | 500  |      |      | 600  |      |      | 900  |      |      |      |
|------------------|---------------|------|------|------|------|------|------|------|------|------|------|------|------|------|------|------|------|------|------|------|------|------|
|                  | ΑΠΟΣΤ. ΜΟΥΦΩΝ |      |      | 150  |      |      | 250  |      |      | 350  |      |      | 450  |      |      | 550  |      |      | 850  |      |      |      |
|                  | ΤΥΠΟΣ         | 22   | 33   | 44   | 11   | 22   | 33   | 11   | 22   | 33   | 11   | 21S  | 22   | 33   | 11   | 21S  | 22   | 33   | 11   | 21S  | 22   | 33   |
| 400              | -             | -    | -    | 235  | 413  | 579  | 316  | 548  | 730  | 401  | 497  | 670  | 905  | 500  | 576  | 824  | 1118 | 648  | 800  | 1128 | 1483 |      |
| 500              | -             | -    | -    | 294  | 517  | 724  | 396  | 686  | 913  | 501  | 622  | 838  | 1131 | 625  | 720  | 1030 | 1397 | 811  | 1001 | 1411 | 1854 |      |
| 600              | 502           | 704  | 898  | 352  | 620  | 869  | 475  | 823  | 1096 | 601  | 746  | 1005 | 1357 | 750  | 864  | 1235 | 1676 | 973  | 1201 | 1693 | 2225 |      |
| 700              | 585           | 821  | 1048 | 411  | 723  | 1014 | 554  | 960  | 1278 | 701  | 870  | 1173 | 1583 | 875  | 1008 | 1441 | 1956 | 1135 | 1401 | 1975 | 2596 |      |
| 800              | 669           | 938  | 1198 | 470  | 826  | 1158 | 633  | 1097 | 1461 | 802  | 994  | 1340 | 1810 | 1000 | 1152 | 1647 | 2235 | 1297 | 1601 | 2257 | 2966 |      |
| 900              | 752           | 1056 | 1398 | 528  | 930  | 1303 | 712  | 1234 | 1643 | 902  | 1119 | 1508 | 2036 | 1125 | 1296 | 1853 | 2515 | 1459 | 1801 | 2539 | 3337 |      |
| 1000             | 836           | 1173 | 1497 | 587  | 1033 | 1448 | 791  | 1371 | 1826 | 1002 | 1243 | 1675 | 2262 | 1250 | 1440 | 2059 | 2794 | 1621 | 2001 | 2821 | 3708 |      |
| 1100             | 920           | 1290 | 1647 | 646  | 1136 | 1593 | 870  | 1508 | 2009 | 1102 | 1367 | 1843 | 2488 | 1375 | 1584 | 2265 | 3073 | 1783 | 2201 | 3103 | 4079 |      |
| 1200             | 1003          | 1408 | 1796 | 704  | 1240 | 1738 | 949  | 1645 | 2191 | 1202 | 1492 | 2010 | 2714 | 1500 | 1728 | 2471 | 3353 | 1945 | 2401 | 3385 | 4450 |      |
| 1400             | 1170          | 1642 | 2096 | 822  | 1446 | 2027 | 1107 | 1919 | 2556 | 1403 | 1740 | 2345 | 3167 | 1750 | 2016 | 2883 | 3912 | 2269 | 2801 | 3949 | 5191 |      |
| 1600             | 1338          | 1877 | 2395 | 939  | 1653 | 2317 | 1266 | 2194 | 2922 | 1603 | 1989 | 2680 | 3619 | 2000 | 2304 | 3294 | 4470 | 2594 | 3202 | 4514 | 5933 |      |
| 1800             | 1505          | 2111 | 2695 | 1057 | 1859 | 2606 | 1424 | 2468 | 3287 | 1804 | 2237 | 3015 | 4072 | 2250 | 2592 | 3706 | 5029 | 2918 | 3602 | 5078 | 6674 |      |
| 2000             | 1672          | 2346 | 2994 | 1174 | 2066 | 2896 | 1582 | 2742 | 3652 | 2004 | 2486 | 3350 | 4524 | 2500 | 2880 | 4118 | 5588 | 3242 | 4002 | 5642 | 7416 |      |
| 2300             | 1923          | 2698 | 3443 | 1350 | 2376 | 3330 | 1819 | 3153 | 4200 | 2305 | 2859 | 3853 | 5203 | 2875 | 3312 | 4736 | 6426 | -    | -    | -    | -    |      |
| 2600             | 2174          | 3050 | 3892 | 1526 | 2686 | 3765 | 2057 | 3565 | 4748 | 2605 | 3232 | 4355 | 5881 | 3250 | 3744 | 5353 | 7264 | -    | -    | -    | -    |      |
| 3000             | 2508          | 3519 | 4491 | 1761 | 3099 | 4344 | 2373 | 4113 | 5478 | 3006 | 3729 | 5025 | 6786 | 3750 | 4320 | 6177 | 8382 | -    | -    | -    | -    |      |
| ΒΑΡΟΣ            | Kg/m          | 13.6 | 20.3 | 27.0 | 9    | 16.4 | 24.2 | 12.6 | 21.6 | 33.2 | 16.1 | 23.7 | 27   | 42.2 | 19.5 | 28.4 | 32.7 | 51.1 | 29   | 42.3 | 51.4 | 77.4 |
| ΠΕΡΙΕΚΤ/ΤΑ ΝΕΡΟΥ | L/m           | 2.5  | 3.8  | 5.0  | 1.5  | 3.2  | 5.1  | 2.2  | 4.2  | 6.3  | 2.9  | 5.2  | 5.2  | 7.5  | 3.4  | 6.1  | 6.1  | 8.8  | 4.5  | 8.8  | 8.8  | 13   |

# VENTIL COMPACT



## Με ενσωματωμένο βρόγχο (2 μούφες κάτω & 4 πλευρικές)

Τα θερμαντικά σώματα Ventil Compact, φέρουν ενσωματωμένο βρόγχο και έτσι πέρα από το καλύτερο αισθητικό αποτέλεσμα υπάρχει και το πλεονέκτημα της εξοικονόμησης χώρου.

Κάθε σώμα έχει 4 πλευρικές μούφες 1/2" και δύο στο κάτω μέρος, σε απόσταση 50 mm μεταξύ τους.

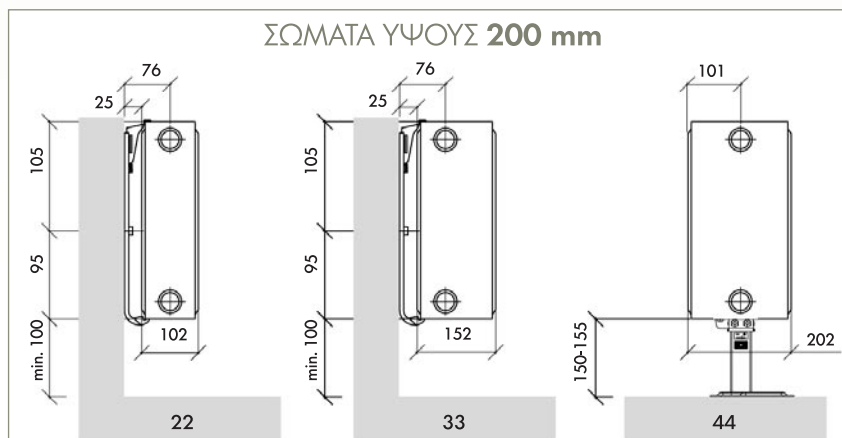
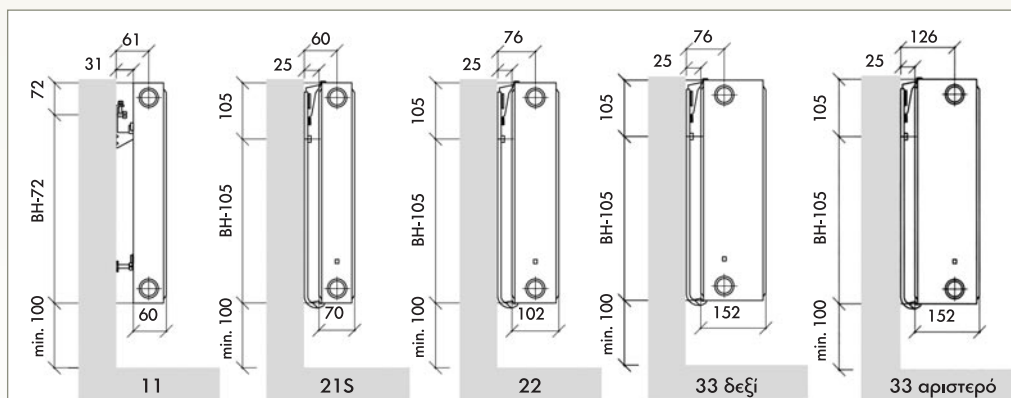
Οι συνδέσεις στο κάτω μέρος του σώματος γίνονται με διακόπτη τύπου H (Vekolux της Heimeier), για μονοσωλήνιο, ή για δισωλήνιο, είτε από το δάπεδο, είτε από τον τοίχο.

Τα σώματα φέρουν θερμοστατική βαλβίδα. Έτσι παρέχεται η δυνατότητα χρησιμοποίησης θερμοστατικής κεφαλής για οικονομική λειτουργία, αλλά και για ρύθμιση της λειτουργίας κάθε σώματος χωριστά.

Τα θερμαντικά σώματα Ventil Compact τύπος 11, πρέπει να παραγγέλλονται με δεξιά ή αριστερή σύνδεση, ανάλογα με τις σωληνώσεις. Τα σώματα τύπου 22, 21S & 33 μπορούν να τοποθετούνται και ως δεξιά και ως αριστερά. Να δίνεται όμως προσοχή στην φορά των σωληνώσεων, ώστε η εισαγωγή του νερού να είναι πάντοτε προς τα μέσα.

Τα σώματα 22, 21S και 33 στηρίζονται με τα στηρίγματα Νο 1, ενώ τα τύπου 11 με τα στηρίγματα Νο 2.

Τα σώματα Ventil Compact μπορούν να στηριχτούν και με στηρίγματα δαπέδου (extra). Η βασική απόχρωση των σωμάτων είναι λευκή RAL 9016. Παραδίδονται και σε οποιαδήποτε άλλη τυποποιημένη απόχρωση.



### ΠΡΟΣΟΧΗ:

Τα σώματα ύψους 200 mm διατίθενται μόνο ως Ventil Compact, Plan Ventil Compact και Ramo Ventil Compact και τα στηρίγματα δεν συμπεριλαμβάνονται στη συσκευασία. Για τα σώματα τύπου 44 η στήριξη να γίνεται μόνο με στηρίγματα δαπέδου.

# PLAN COMPACT

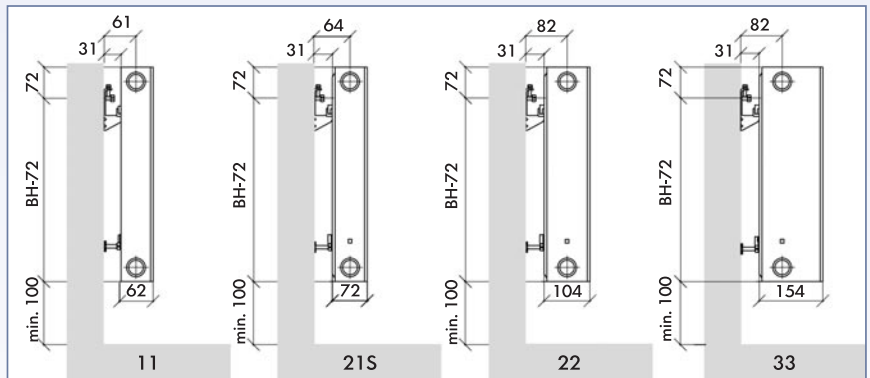


## Με επίπεδη πρόσδετη εμπρόσθια όψη

### Με 4 πλευρικές συνδέσεις

Τα σώματα Plan Compact έχουν επίπεδη πρόσδετη όψη με λεία βαφή. Η επιφάνεια αυτή είναι ενιαία και καλύπτει ακόμα και τις ακμές των καλυμμάτων του σώματος. Φέρουν 4 πλευρικές συνδέσεις και μπορούν να τοποθετηθούν είτε ως δεξιά είτε ως αριστερά. Για σύνδεση με μονοσωλήνιο πρέπει να χρησιμοποιούνται οπωσδήποτε διακόπτες εξωτερικού βρόγχου.

Για σώματα μεγάλου μήκους συνιστάται η διαγώνια σύνδεση. Για την στήριξη όλων των τύπων των σωμάτων Plan Compact χρησιμοποιούνται τα στηρίγματα Νο 2. Τα σώματα μήκους έως 1,6 μ. έχουν δύο σετ στηριγμάτων, ενώ τα μεγαλύτερου μήκους έχουν τρία. Τα σώματα Plan Compact μπορούν να στηριχτούν και με στηρίγματα δαπέδου (extra). Η βασική απόχρωση των σωμάτων είναι λευκή RAL 9016. Παραδίδονται και σε οποιαδήποτε άλλη τυποποιημένη απόχρωση.



4

## PLAN COMPACT - PLAN VENTIL COMPACT - RAMO VENTIL COMPACT

90 / 70° - 20° C, EN 442

| ΒΗ ΥΨΟΣ mm       | 200           |      |      | 300  |      |      | 400  |      |      | 500  |      |      |      | 600  |      |      |      | 900  |      |      |      |      |
|------------------|---------------|------|------|------|------|------|------|------|------|------|------|------|------|------|------|------|------|------|------|------|------|------|
|                  | ΑΠΟΣΤ. ΜΟΥΦΩΝ |      |      | 250  |      |      | 350  |      |      | 450  |      |      |      | 550  |      |      |      | 850  |      |      |      |      |
| ΤΥΠΟΣ            | 22            | 33   | 44   | 11   | 22   | 33   | 11   | 22   | 33   | 11   | 21S  | 22   | 33   | 11   | 21S  | 22   | 33   | 11   | 21S  | 22   | 33   |      |
| ΜΗΚΟΣ mm         | 400           | -    | -    | 228  | 403  | 565  | 292  | 515  | 716  | 354  | 478  | 621  | 858  | 413  | 554  | 721  | 992  | 579  | 759  | 990  | 1355 |      |
|                  | 500           | -    | -    | 285  | 504  | 707  | 366  | 644  | 896  | 443  | 598  | 776  | 1073 | 517  | 693  | 901  | 1240 | 724  | 949  | 1237 | 1694 |      |
|                  | 600           | 502  | 703  | 891  | 341  | 604  | 848  | 439  | 773  | 1075 | 531  | 718  | 931  | 1288 | 620  | 831  | 1081 | 1488 | 869  | 1138 | 1484 | 2033 |
|                  | 700           | 585  | 820  | 1040 | 398  | 705  | 989  | 512  | 902  | 1254 | 620  | 837  | 1086 | 1502 | 723  | 970  | 1261 | 1736 | 1014 | 1328 | 1732 | 2372 |
|                  | 800           | 669  | 938  | 1188 | 455  | 806  | 1130 | 585  | 1030 | 1433 | 708  | 957  | 1242 | 1717 | 826  | 1108 | 1442 | 1984 | 1158 | 1518 | 1979 | 2710 |
|                  | 900           | 752  | 1055 | 1337 | 512  | 906  | 1272 | 658  | 1159 | 1612 | 797  | 1076 | 1397 | 1931 | 930  | 1247 | 1622 | 2232 | 1303 | 1707 | 2227 | 3049 |
|                  | 1000          | 836  | 1172 | 1485 | 569  | 1007 | 1413 | 731  | 1288 | 1791 | 885  | 1196 | 1552 | 2146 | 1033 | 1385 | 1802 | 2480 | 1448 | 1897 | 2474 | 3388 |
|                  | 1100          | 920  | 1289 | 1634 | 626  | 1108 | 1554 | 831  | 1417 | 1970 | 974  | 1316 | 1707 | 2361 | 1136 | 1524 | 1982 | 2728 | 1593 | 2087 | 2721 | 3727 |
|                  | 1200          | 1003 | 1406 | 1782 | 683  | 1208 | 1696 | 877  | 1546 | 2149 | 1062 | 1435 | 1862 | 2575 | 1240 | 1662 | 2162 | 2976 | 1738 | 2276 | 2969 | 4066 |
|                  | 1400          | 1170 | 1641 | 2079 | 797  | 1410 | 1978 | 1023 | 1803 | 2507 | 1239 | 1674 | 2173 | 3004 | 1446 | 1939 | 2523 | 3472 | 2027 | 2656 | 3464 | 4743 |
|                  | 1600          | 1338 | 1875 | 2376 | 910  | 1611 | 2261 | 1170 | 2061 | 2866 | 1416 | 1914 | 2483 | 3434 | 1653 | 2216 | 2883 | 3968 | 2317 | 3035 | 3958 | 5421 |
|                  | 1800          | 1505 | 2110 | 2673 | 1024 | 1813 | 2543 | 1316 | 2318 | 3224 | 1593 | 2153 | 2794 | 3863 | 1859 | 2493 | 3244 | 4464 | 2606 | 3415 | 4453 | 6098 |
|                  | 2000          | 1672 | 2344 | 2970 | 1138 | 2014 | 2826 | 1462 | 2576 | 3582 | 1770 | 2392 | 3104 | 4292 | 2066 | 2770 | 3604 | 4960 | 2896 | 3749 | 4948 | 6776 |
| 2300             | 1923          | 2696 | 3416 | 1309 | 2316 | 3250 | 1681 | 2962 | 4119 | 2036 | 2751 | 3570 | 4936 | 2376 | 3186 | 4145 | 5704 | -    | -    | -    | -    |      |
| 2600             | 2174          | 3047 | 3861 | 1479 | 2618 | 3674 | 1901 | 3349 | 4657 | 2301 | 3110 | 4035 | 5580 | 2686 | 3601 | 4685 | 6448 | -    | -    | -    | -    |      |
| 3000             | 2508          | 3516 | 4455 | 1707 | 3021 | 4239 | 2193 | 3864 | 5373 | 2655 | 3588 | 4656 | 6438 | 3099 | 4155 | 5406 | 7440 | -    | -    | -    | -    |      |
| ΒΑΡΟΣ            | Kg/m          | 15.5 | 22.2 | 28.8 | 11.7 | 19.1 | 26.9 | 16.1 | 25.1 | 36.7 | 20.4 | 28.0 | 31.3 | 46.5 | 24.6 | 33.5 | 37.8 | 56.2 | 36.5 | 49.8 | 58.9 | 84.9 |
| ΠΕΡΙΕΚΤ/ΤΑ ΝΕΡΟΥ | L/m           | 2.5  | 3.8  | 5.0  | 1.5  | 3.2  | 5.1  | 2.2  | 5.2  | 6.3  | 2.9  | 5.2  | 5.2  | 7.5  | 3.4  | 6.1  | 6.1  | 8.8  | 4.5  | 8.8  | 8.8  | 13.0 |

# PLAN VENTIL COMPACT



## Με επίπεδη πρόσδετη εμπρόςδια όψη

Με ενσωματωμένο βρόγχο (2 μούφες κάτω & 4 πλευρικές)

Τα σώματα Plan Ventil Compact έχουν επίπεδη πρόσδετη όψη με λεία βαφή. Η επιφάνεια αυτή είναι ενιαία και καλύπτει ακόμα και τις ακμές των καλυμμάτων του σώματος.

Κάθε σώμα έχει 4 πλευρικές μούφες 1/2" και δύο στο κάτω μέρος, σε απόσταση 50 mm μεταξύ τους.

Τα σώματα Plan Ventil Compact φέρουν θερμοστατική βαλβίδα. Έτσι παρέχεται η δυνατότητα χρησιμοποίησης θερμοστατικής κεφαλής για οικονομική λειτουργία, αλλά και για ρύθμιση της λειτουργίας κάθε σώματος χωριστά.

Ανάλογα με το σύστημα σωληνώσεων χρησιμοποιούνται και οι αντίστοιχοι διακόπτες τύπου H (Vekolux της Heimeier), με σύνδεση είτε από το δάπεδο είτε από τον τοίχο. Η εισαγωγή του νερού, πρέπει να είναι πάντοτε προς τα μέσα.

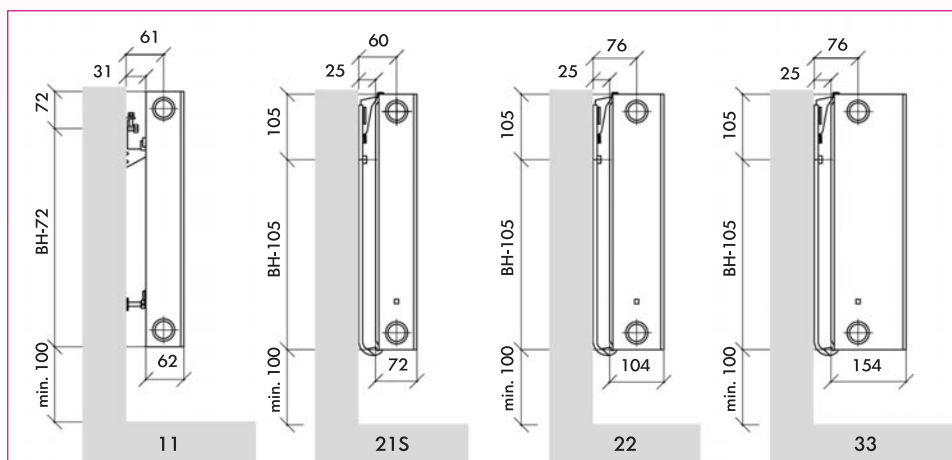
Τα σώματα Plan Ventil Compact είναι κατά παραγγελία και παραδίδονται με δεξιά ή αριστερή σύνδεση.

Για την στήριξη των σωμάτων Plan Ventil Compact τύπου 22, 21S και 33 στον τοίχο χρησιμοποιούνται τα στηρίγματα No 1 και για τον τύπο 11 χρησιμοποιούνται τα στηρίγματα No 2.

Τα σώματα Plan Ventil Compact μπορούν να στηριχθούν και με στηρίγματα δαπέδου (extra).

Η βασική απόχρωση των σωμάτων είναι λευκή RAL 9016. Παραδίδονται και σε οποιαδήποτε άλλη τυποποιημένη απόχρωση.

5



# RAMO VENTIL COMPACT



## Με επίπεδη πρόσδετη εμπρόσθια όψη και οριζόντιες γραμμώσεις

### Με ενσωματωμένο βρόγχο (2 μούφες κάτω & 4 πλευρικές)

Τα σώματα Ramo Ventil Compact είναι το τελευταίο επίτευγμα υψηλής αισθητικής της DiaNorm και ανταποκρίνεται στις νέες αισθητικές απαιτήσεις των ιδιοκτητών κατοικιών, των διακοσμητών εσωτερικού χώρου και των αρχιτεκτόνων.

Τα σώματα Ramo Ventil Compact έχουν με πρόσδετη επίπεδη εμπρόσθια όψη με οριζόντιες γραμμώσεις και λεία βαφή.

Η επιφάνεια αυτή είναι ενιαία και καλύπτει ακόμα και τις ακμές των καλυμμάτων του σώματος.

Κάθε σώμα έχει 4 πλευρικές μούφες 1/2" και δύο στο κάτω μέρος, σε απόσταση 50 mm μεταξύ τους.

Τα σώματα Ramo Ventil Compact φέρουν θερμοστατική βαλβίδα. Έτσι παρέχεται η δυνατότητα χρησιμοποίησης θερμοστατικής κεφαλής για οικονομική λειτουργία, αλλά και για ρύθμιση της λειτουργίας κάθε σώματος χωριστά.

Ανάλογα με το σύστημα σωληνώσεων χρησιμοποιούνται και οι αντίστοιχοι διακόπτες τύπου H (Vekolux της Heimeier),

με σύνδεση είτε από το δάπεδο είτε από τον τοίχο. Η εισαγωγή του νερού, πρέπει να είναι πάντοτε προς τα μέσα.

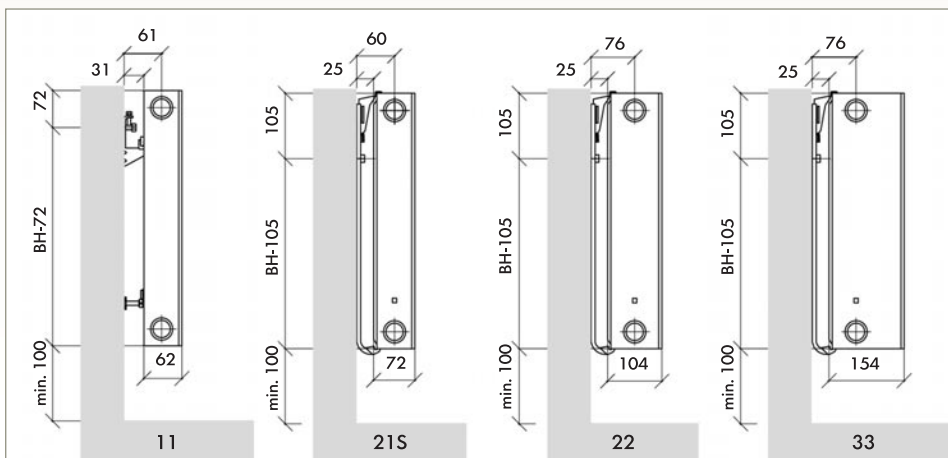
Τα σώματα Ramo Ventil Compact είναι κατά παραγγελία και παραδίδονται με δεξιά ή αριστερή σύνδεση.

Για την στήριξη των σωμάτων Ramo Ventil Compact τύπου 22, 21S και 33 στον τοίχο χρησιμοποιούνται τα στηρίγματα No 1 και για τον τύπο 11 χρησιμοποιούνται τα στηρίγματα No 2.

Τα σώματα Ramo Ventil Compact μπορούν να στηριχτούν και με στηρίγματα δαπέδου (extra).

Η βασική απόχρωση των σωμάτων είναι λευκή RAL 9016. Παραδίδονται και σε οποιαδήποτε άλλη τυποποιημένη απόχρωση.

6



Οι θερμαντικές αποδόσεις είναι ίδιες με τις αποδόσεις των σωμάτων Plan Compact και Plan Ventil Compact. (βλ. σελ. 4)

# DIANORM



Τα σώματα panel της DIA NORM με ενσωματωμένο βρόγχο, VENTIL COMPACT, PLAN VENTIL COMPACT και RAMO VENTIL COMPACT διατίθενται και με μεσαία σύνδεση.

## VERTICAL

Τα κατακόρυφα σώματα VERTICAL διατίθενται σε ύψος 1500, 1800, 1950, 2100 και 2300, μήκος 300, 450, 600 και 750 mm και πάχος 65 (τύπος 10), 105 (τύπος 20 και 21) και 130 mm (τύπος 22).

## ΤΕΧΝΙΚΑ ΣΤΟΙΧΕΙΑ

### 🔧 Θερμαντικές αποδόσεις

Οι θερμαντικές αποδόσεις των σωμάτων DiaNorm, έχουν πιστοποιηθεί κατά DIN EN 442, από το DIN CERTCO και αναφέρονται σε συνθήκες (θερμ. νερού 90/70 °C και θερμ. χώρου 20 °C). Στα σώματα τύπου COMPACT-VENTIL COMPACT οι αποδόσεις έχουν αναχθεί κατά DIN 4704.

### 📄 Τεχνικά στοιχεία

|                                   |         |
|-----------------------------------|---------|
| Πίεση δοκιμής                     | 13 bar  |
| Πίεση λειτουργίας                 | 10 bar  |
| Βηματισμός των υδροφόρων καναλιών | 33 mm   |
| Πάχος ελάσματος κατά EN 10131     | 1,25 mm |

Όλα τα σώματα φέρουν άνω και πλευρικά καλύμματα, που μπορούν να αφαιρούνται και μετά την εγκατάσταση των σωμάτων.

### 🔥 Βαφή

Τα θερμαντικά σώματα DiaNorm απολιπαίνονται με αλκαλικά διαλύματα και φωσφατώνονται. Η αντισκωριακή προστασία γίνεται με την μέθοδο KTL, όπως στις σύγχρονες αυτοκινητοβιομηχανίες και κατόπιν βάφονται με εποξικές ρητίνες και ψήνονται στους 200 °C. Οι απαιτήσεις του DIN 55900, μέρος 1 & 2 υπερκαλύπτονται.

Η απόχρωση όλων των τύπων των σωμάτων είναι λευκή RAL 9016.

Κατόπιν παραγγελίας παραδίδονται και σε άλλους τυποποιημένους χρωματισμούς.



### 🏆 Πιστοποιητικά Ποιότητας

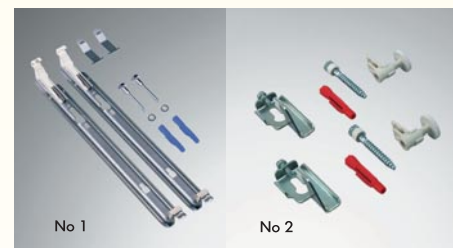
Τα προϊόντα της DiaNorm κατέχουν τα σημαντικότερα πιστοποιητικά ποιότητας. Η λειτουργία της εταιρείας, η σχεδίαση του προϊόντος και η διαδικασία παραγωγής έχουν πιστοποιηθεί κατά ISO 9002, που σημαίνει, συνεχής παρακολούθηση της ποιότητας των προϊόντων.

### ✂ Στήριξη σωμάτων

Στην περιγραφή κάθε τύπου σώματος αναφέρεται και ο κατάλληλος τύπος των στηριγμάτων τοίχου, τα οποία περιλαμβάνονται στη συσκευασία. Για τη στήριξη όλων των τύπων των σωμάτων στο δάπεδο, διατίθενται και τα στηρίγματα δαπέδου.



Στήριγμα δαπέδου



Στηρίγματα τοίχου

7

### 📦 Συσκευασία

Τα σώματα DiaNorm παραδίδονται με τα στηρίγματα μέσα στη συσκευασία (πλην των σωμάτων ύψους 200 mm). Τα σώματα είναι συσκευασμένα από το εργοστάσιο με πλήρως ανακυκλώσιμα υλικά. Η συσκευασία αυτή μπορεί να μείνει μέχρι να τεθεί η εγκατάσταση σε λειτουργία. Για μεταφορές προς επαρχία προστίθεται από την Calda μια ακόμα προστατευτική συσκευασία.

### 🕒 Εγγύηση 10 ΧΡΟΝΙΑ

Όλα τα σώματα DiaNorm συνοδεύονται από ΔΕΚΑΕΤΗ εγγύηση, που καλύπτει τη στεγανότητα και τη βαφή.

# DIANORM. Ο ΗΛΙΟΣ ΠΑΝΩ ΣΤΗ ΓΗ



Postfach 1325, 38688 Vienenburg,  
Tel.: (05324) 808-0, Fax: (05324) 808-999,  
e-mail: info@dianorm.de, www.dianorm.de

Μέλος της **Rettig icc**, του μεγαλύτερου κατασκευαστή σωμάτων panel στην Ευρώπη.



Τατοΐου 100, 144 52 Μεταμόρφωση, Αθήνα  
Τηλ.: 210.2843176-7, Fax: 210.2843164  
e-mail: calda@otenet.gr, www.calda.gr

